

КОД ОКП 486345

УТВЕРЖДАЮ

Директор ООО НПФ «ЭКОТЕРМ»

_____ Овчинников С.Г.

" ____ " _____ 2007 г.

Приточно-вытяжная вентиляционная установка с рекуперацией тепла

Инструкция по монтажу и эксплуатации

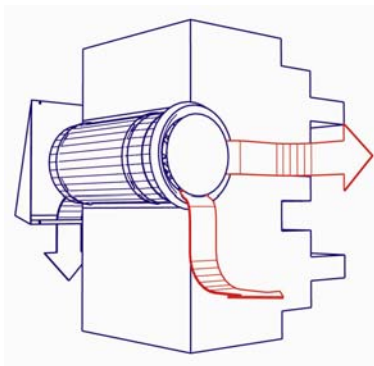
ЭКО.2006.10.000 И

Гл. конструктор

_____ Ланда Ю. И.

2007

Для помещений с герметичными окнами



**Инструкция
по
монтажу и эксплуатации**

**Вентиляционная приточно-вытяжная
установка с рекуперацией тепла
УВРК-30**

Совместное российско-германское производство

ООО «НПФ Экоtherm»
Россия, 644122, г. Омск, ул. 5-й Армии, 6
т./ф. (3812) 250680, 250628, 236323
homevent@ecotherm.ru
www.homevent.ru www.ecotherm.ru

Содержание

Назначение	3
Принцип работы установки	3
Устройство и состав установки	4
Размещение установок в квартире	6
Монтаж установок	8
Рекомендации по эксплуатации	11
Рекомендации по обслуживанию	13
Технические характеристики	14
Схема электрических соединений	15

Приобретенная Вами установка УВРК-30 создана для энергосберегающей вентиляции жилых помещений квартир, гостиниц, общежитий, служебных помещений небольших офисов и т. п. Она обеспечивает поступление в помещение свежего воздуха и удаление загрязненного, причем в любые холода свежий воздух будет поступать подогретым, а энергия на его подогрев тратиться не будет.

Установка УВРК-30 обеспечивает общеобменную вентиляцию жилых и других аналогичных помещений, она не заменяет вытяжных устройств в подсобных помещениях (кухня, ванная, туалет), а дополняет их. Работа таких вытяжных вентиляционных устройств совместно с установкой может снижать ее эффективность. Для эффективной работы установки вытяжные устройства в подсобных помещениях рекомендуется оборудовать выключателями с отсечными клапанами.

Установка изготавливается на базе комплектующих, произведенных в Германии.

Принцип работы установки

Работа установки напоминает дыхание человека через шарфик при сильном

морозе. При выдохе воздух нагревает шарф, и следующая порция вдыхаемого воздуха, проходя через ткань шарфа, подогревается. В установке УВРК-30 роль легких выполняет реверсивный вентилятор, а роль шарфика - высокоэффективный теплообменник – регенератор.

На рис.1 видно, как в фазах 1 и 2 происходит постепенный прогрев регенератора выходящим комнатным воздухом, а в фазах 3 и 4 – нагрев входящего в помещение свежего воздуха с охлаждением регенератора.

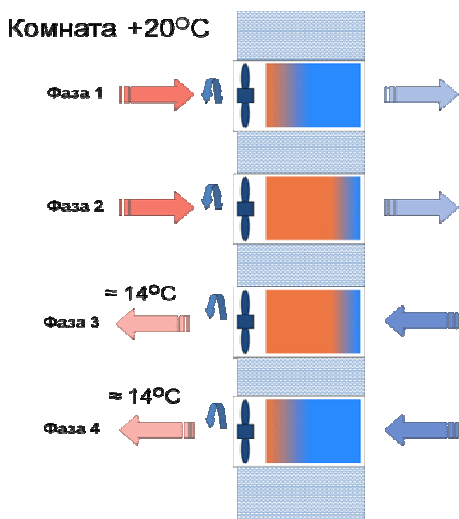


Рис.1 Принцип работы установки

Устройство и состав установки

Установка УВРК-30 состоит из двух основных элементов: вентиляционного блока и блока управления.

Вентиляционный блок включает в себя следующие составные части:

Телескопический канал, который монтируется в стене и является корпусом установки и состоит из пластмассового корпуса и металлической гильзы. Телескопический канал позволяет осуществлять монтаж установки в стены различной толщины.

Внутри телескопического канала устанавливаются основные функциональные элементы вентиляционного блока: теплообменник, ложемент с реверсивным вентилятором и фильтр.

С внутренней стороны вентиляционный блок имеет диффузор для распределения воздуха, с наружной стороны установлен защитный козырек.

Блок управления состоит из электронного блока (все электронные компоненты залиты компаундом), двухклавишного переключателя режимов работы, монтажной коробки и элементов декоративного обрамления.

Установка УВРК-30 поставляется в комплекте из 2 шт., с единым блоком управления. Это обосновано принципом работы установок: требуемая эффективность вентиляции достигается при работе в противофазе. Комплект предназначен для вентиляции 2-х смежных или одного помещения.

Комплект состоит из следующих основных элементов¹

1. Гильза	2 шт.
2. Корпус	2 шт.
3. Козырек	2 шт.
4. Диффузор	2 шт.
5. Теплообменник	2 шт.
6. Вентилятор	2 шт.
7. Ложемент вентилятора	2 шт.
8. Блок управления в сборе	1 шт.
9. Фильтр	2 шт.

¹ Установка УВРК-30 - новая продукция на российском рынке. Мы стараемся учесть все пожелания потребителей и ведем ее совершенствование. Поэтому мы оставляем за собой право изменять комплектность установки без предупреждения.

10. Винт самонарезающий с дюбелем	8 шт.
11. Коробка упаковочная	3 шт.
12. Инструкция по монтажу и эксплуатации	1 шт.

Размещение установок в квартире

Размещаются установки УВПК-30, главным образом, в жилых помещениях квартиры. Для качественного воздухообмена в квартире должно быть установлено не менее двух установок УВПК-30. Каждая из них обеспечит свежим воздухом помещение площадью до 18 м². То есть две установки, будучи размещены в двух комнатах, обеспечат свежим воздухом квартиру до 36 м². Надо лишь предусмотреть щель под дверью, соединяющей комнаты, или переточную решетку в двери. В больших помещениях рекомендуется размещение двух и более установок.

Установки монтируются в наружной стене здания. Для многоэтажных зданий рекомендуется размещение установок на одной стене или смежных стенах.

Установка УВПК-30 подает в помещение подогретый воздух, однако его температура все же несколько ниже комнатной. Поэтому монтаж установки рекомендуется выполнять так, чтобы поток воздуха не был направлен непосредственно на людей: на высоте 1,8 – 2,3 м от пола или вблизи отопительных приборов. Не рекомендуется монтаж непосредственно рядом с местами для сна и отдыха.

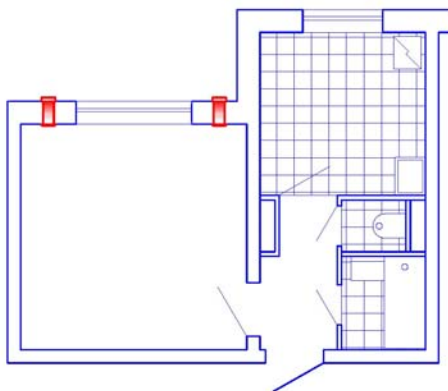


Рис.2 Пример размещения установок в однокомнатной квартире

Установка УВРК-30 работает непрерывно без Вашего вмешательства. Учтите, однако, что при эксплуатации Вам придется периодически чистить установку от пыли, очищать или заменять фильтры. Это должно быть учтено при выборе места монтажа.

Вытяжные вентиляционные устройства, имеющиеся в туалете, ванной и кухне, при своей работе будут потреблять часть приточного воздуха, подаваемого установкой. Это, несомненно, улучшит их работу. Однако выбрасываемый вытяжной вентиляцией из помещения теплый воздух ухудшает условия работы и эффективность установки УВРК-30. Это ухудшение выражается в снижении температуры подаваемого ею в помещение приточного воздуха. Поэтому при использовании установок УВРК-30 рекомендуется оснастить вытяжные устройства в подсобных помещениях вентиляторами с выключателями и отсечными клапанами, позволяющими отключить вытяжку, когда подсобное помещение не используется.

При наличии в помещении камина или газовых колонок посоветуйтесь

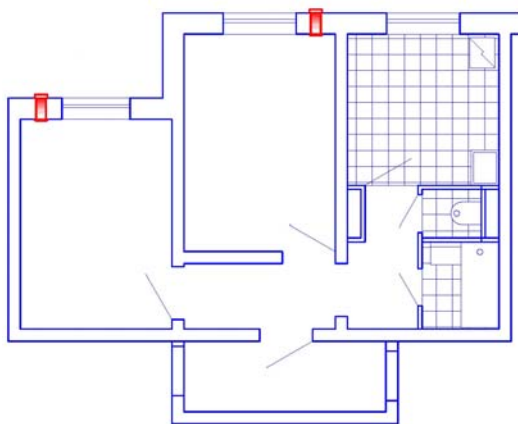


Рис.2 Пример размещения установок в двухкомнатной квартире

предварительно с каминным мастером или газовой службой.

Возможные схемы размещения установок УВРК-30 в квартире приведены на рис. 2.

Монтаж установок

Выберите места размещения установок и пульта управления и выполните разметку. Обратите внимание, что двумя установками УВРК-30 управляет общий пульт, между ним и установками прокладывается кабель питания и управления.

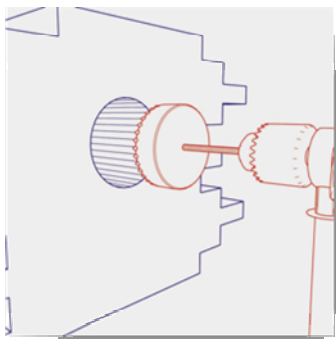
Монтаж пульта управления.

Выполните в стене углубление для размещения пульта управления и штробы для прокладки кабелей.

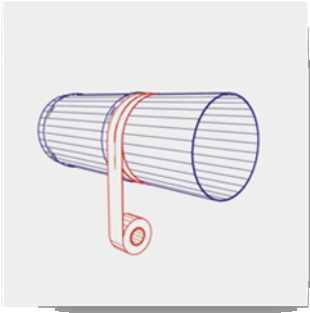
Установите в углубление стены коробку пульта управления, проложите кабели питания (220 В, 50 Гц) и управления установками. Кабель управления – 3-х жильный с сечением жил 0,5 мм². Длина кабеля не должна превышать 15 м. При большей длине трассы выберите кабель с большим сечением жил. В отверстия для размещения установок должны быть выведены свободные концы кабеля управления длиной не менее 150 мм. Установите на концах кабеля разъемы, входящие в комплект установки.

Смонтируйте в коробке электронный блок пульта управления, выполните подключения согласно прилагаемой схеме электрических соединений и закройте коробку крышкой с клавишным выключателем.

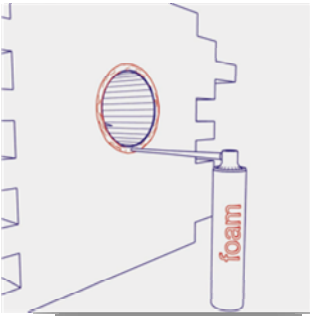
Монтаж вентиляционных блоков



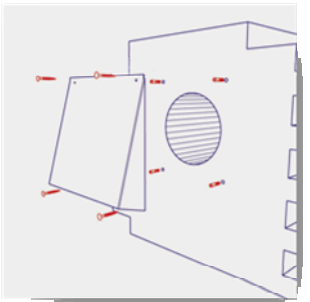
Выполните отверстия в стене для размещения установок \varnothing 210...220 мм с небольшим уклоном (3...5°) наружу.



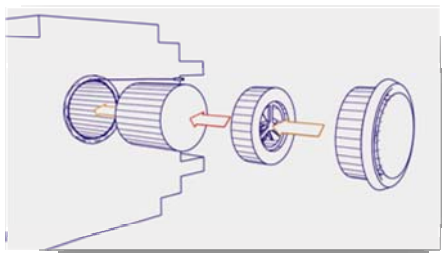
Измерьте толщину стены, раздвиньте телескопический канал установки УВРК-30 на эту длину и зафиксируйте стык между частями с помощью 2-3 слоев скотча.



Установите телескопический канал в отверстие в стене и тщательно заполните монтажной пеной зазор между ними. От Вашей аккуратности зависит качество тепло- и шумоизоляции, а также шум, генерируемый собственно установкой в дальнейшем. После высыхания пены острым ножом удалите ее излишки.



С наружной стороны стены выполните отверстия для крепления наружного козырька, установите дюбельные вставки и закрепите козырек.



Установите внутри телескопического канала теплообменник. Торец теплообменника должен быть установлен на глубине 130...160 мм от внутренней поверхности стены.

Аккуратно установите внутри телескопического канала вентилятор в ложементе. При установке вентилятора его защитная решетка должна быть направлена в сторону помещения, свободный конец кабеля с разъемом должен оставаться внутри помещения.

Подключите разъем кабеля к вентилятору вентиляционного блока.

Выполните аналогично монтажные работы для второго вентиляционного блока.

Произведите пробное включение установки нажатием на одну из клавиш пульта управления. Вентиляторы двух установок, подключенных к одному пульту должны вращаться в противоположных направлениях. Если это условие не выполняется, поменяйте положение разъема на одном из вентиляторов.

Установите фильтр.

Установите корпус диффузора и закрепите его тремя винтами к корпусу вентиляционного блока.

Установите элементы крепления и тарелку диффузора. Для нормальной работы установки тарелка диффузора должна отстоять от его корпуса на 5...15 мм.

Установка готова к эксплуатации.

Рекомендации по эксплуатации

Для нормальной работы установки внутренний диффузор должен быть открыт на 5...15 мм. Открытие диффузора достигается вращением его тарелки против часовой стрелки. При отключении установки во избежание сквозняков и нерегламентированных потерь тепла диффузоры рекомендуются плотно закрыть.

Режимы работы установки

Установка УВРК-30 может эксплуатироваться в двух режимах: режиме энергосбережения и режиме проветривания.

Режим энергосбережения – основной режим работы установки. При работе в этом режиме автоматика установки периодически изменяет направление движения воздуха, выполняя удаление из помещения загрязненного воздуха и подачу свежего.

Этот режим может использоваться, как в холодное время года, так в помещениях, оснащенных кондиционерами, и летом.

Рекомендуется круглосуточная работа установки в этом режиме, вне зависимости от наличия или отсутствия людей в помещении. При такой работе в помещении всегда будет свежий чистый воздух и не потребуются «ударного» проветривания с охлаждением квартиры после возвращения домой. В то же время ввиду высокой экономичности установки Вы не заметите мизерных затрат электроэнергии на вентиляцию. При этом даже при сильных морозах выключение установки ведет к гораздо большим потерям тепла, чем при работе.

Выключение установки обосновано только при весьма длительном отсутствии жильцов и иногда при сильном ветре. Выключение установки рекомендуется сопровождать закрыванием диффузора.

Для включения режима энергосбережения достаточно нажать одну из клавиш блока управления. Клавиша ● соответствует минимальной скорости вращения вентилятора и, соответственно, минимальной интенсивности вентиляции. Клавиша ●● соответствует средней скорости вращения вентилятора. Нажатие обеих клавиш ● и ●● соответствует максимальной скорости вращения вентилятора и максимальной интенсивности вентиляции. Минимальная интенсивность дает практически бесшумную работу и рекомендуется для использования в ночное время.

Режим проветривания – дополнительный режим работы. При работе в этом режиме осуществляется движение воздуха в одном направлении, от одной установки, обеспечивающей приток свежего воздуха, к другой, осуществляющей вытяжку.

Использование этого режима рекомендуется для быстрого удаления посторонних запахов, а также в теплое время года ночью для помещений без кондиционеров.

Перевод в режим проветривания осуществляется двукратным быстрым переключением клавиши ●. При этом установки продолжают непрерывно работать в том режиме, в котором они находились в момент переключения: установка подававшая воздух в помещение продолжает обеспечивать приток, вторая установка обеспечивает вытяжку.

Обратный перевод в режим энергосбережения производится повторным двукратным переключением клавиши ●.

Рекомендации по обслуживанию

Обслуживание установки сводится к периодической очистке от пыли. Периодичность очистки определяется запыленностью территории, розой ветров, этажом, на котором установка смонтирована, используемым уровнем вентиляции и др. Периодичность может составлять от нескольких недель до нескольких месяцев.

Запылению подвержены, прежде всего, фильтр и теплообменник, являющийся также естественным фильтром.

Для очистки следует разобрать установку. Для этого:

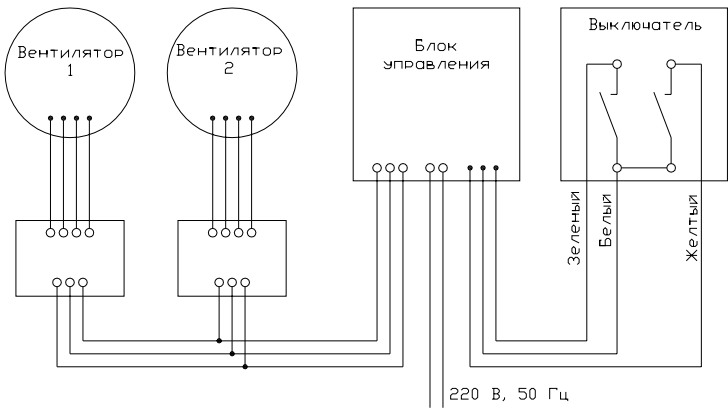
- Выключите установку.
- Демонтируйте внутренний диффузор. Тарелка диффузора выворачивается вращением против часовой стрелки. Для извлечения фильтра сожмите слегка его пружинный каркас. Внутренняя часть диффузора извлекается вращением против часовой стрелки с небольшим усилием. Наружная часть диффузора извлекается после откручивания 3-х крепежных винтов.
- Удалите пыль с фильтра с помощью пылесоса. Фильтр может быть подвергнут аккуратной стирке с последующей сушкой.
- Отключите кабель питания.
- Извлеките вентилятор совместно с ложементом. Удалите пыль с элементов вентилятора, используя мягкую кисть.
- Извлеките теплообменник, используя монтажную петлю. Очистите его с помощью пылесоса, допускается промывка теплообменника под струей воды и в нейтральном мыльном растворе с последующей сушкой.
- Аккуратно соберите установку в обратном порядке.

Технические характеристики

Вентиляционная приточно-вытяжная установка с рекуперацией тепла УВРК-30 изготовлена в соответствии с Техническими условиями ТУ.4863-001-49505875-2007

Параметр	Размерность	Значение
Диапазон рабочих температур	°С	- 40...+50
Производительность	м3/час	13...29
Количество ступеней регулирования производительности		3
КПД	%	71...92
Питающее напряжение	В / Гц	220 / 50
Энергопотребление	Вт	2...6
Уровень шума	дБА	30...42
Толщина стены	мм	350...600
Диаметр канала в стене для установки	мм	220

Схема электрических соединений



Гарантийные обязательства

Изготовитель гарантирует соответствие установки УВПК-30 техническим характеристикам при соблюдении правил эксплуатации.

Гарантийный срок эксплуатации – 12 (двенадцать) месяцев со дня продажи.

В течение гарантийного срока эксплуатации установки, в случае нарушения ее работоспособности, владелец имеет право на бесплатный ремонт по предъявлении гарантийного талона и оригинальной упаковки товара.

Товар подлежит бесплатному гарантийному ремонту только при соблюдении условий, указанных в гарантийном талоне.